

Garmin ClearVü Geberhalterung für die Montage am Heckspiegel/Elektro- Bootsmotor



Installationsanweisungen

Wichtige Sicherheitsinformationen

⚠️ WARNUNG

Lesen Sie alle Produktwarnungen und sonstigen wichtigen Informationen in der Anleitung *Wichtige Sicherheits- und Produktinformationen*, die dem Kartenplotter oder Fishfinder beiliegt.

Sie sind für den sicheren und umsichtigen Betrieb des Boots verantwortlich. Mit einem Echolot erhalten Sie eine bessere Übersicht über die Situation im Wasser unter dem Boot. Es befreit Sie nicht von der Verantwortung, das Wasser um das Boot bei der Navigation zu beobachten.

⚠️ ACHTUNG

Wenn die Installation und Wartung des Geräts nicht entsprechend diesen Anweisungen vorgenommen wird, könnte es zu Schäden oder Verletzungen kommen.

Tragen Sie beim Bohren, Schneiden und Schleifen immer Schutzbrille, Gehörschutz und eine Staubschutzmaske.

HINWEIS

Prüfen Sie beim Bohren oder Schneiden stets die andere Seite der zu bearbeitenden Fläche.

Das Gerät sollte von einem qualifizierten Installateur für Marinetechnik installiert werden.

Sie müssen sich beim Einbau des Garmin® Geräts an diese Anweisungen halten, um die bestmögliche Leistung zu erzielen und eine Beschädigung des Boots zu vermeiden.

Lesen Sie die gesamten Installationsanweisungen, bevor Sie mit der Installation beginnen. Sollten bei der Installation Probleme auftreten, wenden Sie sich an den Support von Garmin.

Erforderliches Werkzeug

- Bohrmaschine und Bohrer
- Kreuzschraubendreher, Nr. 2
- Klebeband
- Seewassertaugliches Dichtungsmittel

Vorbereiten des Gebers für den Langzeiteinsatz im Wasser

HINWEIS

Verwenden Sie auf dem Geber keine Azeton-Produkte oder Produkte auf Azetonbasis. Azeton beschädigt das Kunststoffgehäuse des Gebers.

Wenn Sie einen Geber auf einem Boot installieren, das lange Zeit im Wasser liegt, sollten Sie eine Antifouling-Farbe auf Wasserbasis auf den Geber und die Befestigungsteile auftragen, um einen Anwuchs zu verhindern.

- 1 Schleifen Sie den Geber und die Befestigungsteile leicht mit feinkörnigem Schleifpapier an.
- 2 Reinigen Sie den Geber und die Befestigungsteile mit Isopropanol.
- 3 Tragen Sie eine Antifouling-Farbe auf Wasserbasis auf den Geber und die Befestigungsteile auf.

Hinweise zur Montage

Damit Sie bei maximaler Geberleistung die wenigsten Störungen erhalten, sollten Sie das Geberkabel nicht in der Nähe von Zündkabeln, Bordbatterien oder -kabeln und Kabeln des Elektro-Bootsmotors und Leitungen mit hoher Leistung wie Radar-, Audioverstärker- und Autopilot-Antriebs-Kabeln verlegen.

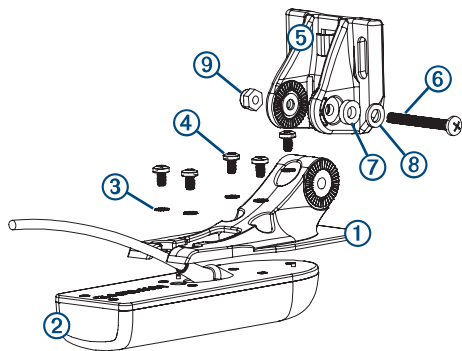
Installieren des Gebers an einem Heckspiegel

Hinweise zur Auswahl des Montageorts

- Der Geber sollte parallel zur Wasserlinie ausgerichtet werden.
- Der Geber sollte so nahe wie möglich an der Bootsmittle montiert sein.
- Wenn sich der Propeller in Fahrt im Uhrzeigersinn dreht, sollte der Geber auf der Steuerbordseite montiert werden.
- Wenn sich der Propeller in Fahrt gegen den Uhrzeigersinn dreht, sollte der Geber auf der Backbordseite montiert werden.
- Der Geber sollte nicht hinter Stabilisierungsflügeln, Verstrebungen, Armaturen, Wassereintritten oder Ausflussöffnungen oder hinter anderen Stellen montiert werden, an denen Blasen oder Wasserturbulenzen entstehen.
Damit der Geber optimal funktioniert, muss er sich in turbulenzfreiem Wasser befinden.
- Der Geber sollte nicht an Stellen montiert werden, an denen er beim Zuwasserlassen, Schleppen oder Festmachen beschädigt werden könnte.
- Bei Booten mit einer Schiffsschraube darf der Geber nicht im Propeller-Verlauf montiert werden.
Der Geber kann zu einem Hohlsoog führen, wodurch sich die Fahrleistung des Schiffes verschlechtern und die Schiffsschraube beschädigt werden kann.
- Bei Booten mit Außenbord- oder mit Einbau-/ Außenbordmotoren sollte der Geber in einem Abstand von mindestens 38 cm (15 Zoll) vom Propeller montiert werden.
- Bei Booten mit zwei Schiffsschrauben sollte der Geber möglichst zwischen den Antrieben montiert werden.

Zusammensetzen des Gebers mit einer Heckspiegelhalterung

- 1 Befestigen Sie die Halterung ① am Geber ②. Verwenden Sie dazu die mitgelieferten Klemmscheiben ③ und Schrauben ④.



- 2** Befestigen Sie die Halterung am Halter **5**. Verwenden Sie dazu den Bolzen **6**, die Unterlegscheibe aus Gummi **7**, die Unterlegscheibe **8** und die Sicherungsmutter **9**.

HINWEIS: Der Bolzen sollte so fest sitzen, dass der Geber bei hohen Bootsgeschwindigkeiten fixiert ist, aber er sollte auch locker genug sein, damit der Geber aus dem Gefahrenbereich schwenkt, falls er auf ein Hindernis stößt.

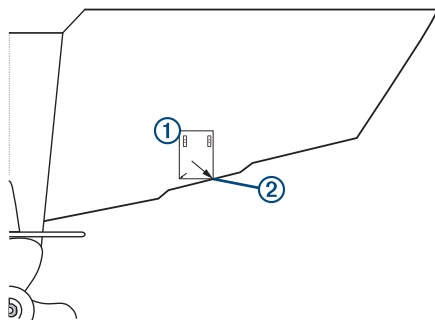
Befestigen des gesamten Systems am Heckspiegel

HINWEIS

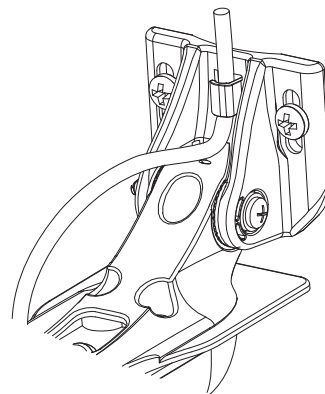
Wenn Sie die Halterung in Glasfasermaterial einlassen und festschrauben, wird die Verwendung eines Senkkopfbohrers empfohlen, um die Ansenkung nur durch die oberste Gelcoat-Schicht zu bohren. Dadurch wird Rissen in der Gelschicht beim Anziehen der Schrauben vorgebeugt.

Die mit dem Geber verbundenen Kabel sollten nicht gekürzt werden, da dadurch die Garantie erlischt.

- 1** Schneiden Sie die Schablone aus.
- 2** Richten Sie die Schablone **1** vertikal am Heckspiegel am Montageort aus (*Hinweise zur Montage, Seite 1*), und platzieren Sie die untere Ecke **2** der Schablone an der Kante des Heckspiegels.



- 3** Kennzeichnen Sie die Mitte der zwei Löcher auf der Schablone.
- 4** Entfernen Sie die Schablone vom Heckspiegel.
- 5** Wickeln Sie in einem Abstand von 18 mm ($\frac{7}{10}$ Zoll) von der Spitze eines 4-mm-Bohrers ($\frac{5}{32}$ Zoll) ein Stück Klebeband um den Bohrer, damit die Vorbohrungen nicht zu tief gebohrt werden.
- 6** Platzieren Sie bei der Installation der Halterung auf Glasfaser einen Streifen Klebeband über der Position der Vorbohrung, um Rissen in der obersten Gelcoat-Schicht vorzubeugen.
- 7** Bringen Sie mit dem 4-mm-Bohrer ($\frac{5}{32}$ Zoll) an den markierten Stellen die Vorbohrungen ca. 18 mm ($\frac{7}{10}$ Zoll) tief an.
- 8** Tragen Sie seewassertaugliches Dichtungsmittel auf die mitgelieferten 20-mm-Schrauben auf, und befestigen Sie den Geber am Heckspiegel.
- 9** Verlegen Sie das Kabel unter der Kabelführung der Heckspiegelhalterung.



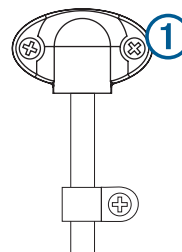
- 10** Wenn Sie das Kabel durch den Heckspiegel führen müssen, wählen Sie die Position der Vorbohrung so, dass sie ausreichend über der Wasserlinie liegt, und markieren Sie die Stelle.
- 11** Bringen Sie in einer Entfernung von etwa der Hälfte des Abstands zwischen dem Geber und der Oberkante des Heckspiegels oder dem Durchführungsloch eine Kabelklemme am Geberkabel an.
- 12** Markieren Sie die Position der Vorbohrung für die Kabelklemme, und bringen Sie mit einem 3,2-mm-Bohrer ($\frac{1}{8}$ Zoll) eine ca. 10 mm ($\frac{3}{8}$ Zoll) tiefe Vorbohrung an.
- 13** Tragen Sie seewassertaugliches Dichtungsmittel auf die mitgelieferte 12-mm-Schraube auf, und befestigen Sie die Kabelklemme am Heckspiegel.
- 14** Wenn Sie in Schritt 7 eine Vorbohrung markiert haben, bringen Sie mit dem entsprechenden Bohrer ein Durchführungsloch an, das durch den gesamten Heckspiegel reicht:
- Verwenden Sie für das 4-Pin-Kabel einen 16-mm-Bohrer ($\frac{5}{8}$ Zoll).
 - Verwenden Sie für das 8-Pin-Kabel einen 25-mm-Bohrer (1 Zoll).
- 15** Führen Sie das Geberkabel zum Echolot:
- Wenn Sie das Kabel durch ein Durchführungsloch verlegen, führen Sie es durch das Durchführungsloch, und montieren Sie die Abdeckung für die Kabeleinführung (*Montieren der Abdeckung für die Kabeleinführung, Seite 2*).
 - Wenn Sie das Kabel nicht durch ein Durchführungsloch verlegen, führen Sie das Kabel nach oben und über die Oberseite des Heckspiegels.

Verlegen Sie das Kabel nicht zusammen mit Elektroleitungen oder anderen elektrischen Störquellen.

Montieren der Abdeckung für die Kabeleinführung

Wenn Sie das Kabel nach der Installation des Schwingers durch den Heckspiegel geführt haben, sollten Sie die Abdeckung für die Kabeleinführung montieren, damit kein Wasser in das Boot eindringt.

- 1** Platzieren Sie die Abdeckung für die Kabeleinführung **1** über dem Loch und dem Kabel, sodass die Einführung nach unten zeigt. Kennzeichnen Sie die Position der zwei Vorbohrungen.



- 2 Entfernen Sie die Abdeckung für die Kabeleinführung, und bringen Sie mit einem 3,2-mm-Bohrer ($\frac{1}{8}$ Zoll) die Vorbohrungen ca. 10 mm ($\frac{3}{8}$ Zoll) tief an.
- 3 Füllen Sie das Durchführungsloch mit seewassertauglichem Dichtungsmittel, bis das Kabel gänzlich bedeckt ist und das Loch und das Kabel mit überschüssigem Dichtungsmittel bedeckt sind.
- 4 Platzieren Sie die Abdeckung für die Kabeleinführung über dem Loch und dem Kabel, wobei die Einführung nach unten zeigt.
- 5 Tragen Sie seewassertaugliches Dichtungsmittel auf die mitgelieferten M4-Schrauben (12 mm) auf, und befestigen Sie die Abdeckung für die Kabeleinführung am Heckspiegel.
- 6 Wischen Sie überschüssiges seewassertaugliches Dichtungsmittel ab.

Testen der Installation

HINWEIS

Überprüfen Sie das Boot auf Undichtigkeiten, bevor Sie es für längere Zeit im Wasser lassen.

Da zur Übertragung des Echolotsignals Wasser erforderlich ist, muss sich der Geber im Wasser befinden, um ordnungsgemäß zu funktionieren. Wenn sich der Geber außerhalb des Wassers befindet, können keine Tiefen- oder Entfernungsmessungen erstellt werden. Überprüfen Sie beim Zuwasserlassen des Boots die Schraubenlöcher unterhalb der Wasserlinie auf Undichtigkeiten.

Testen der Installation des Gebers am Heckspiegel

HINWEIS

Verändern Sie die Tiefeneinstellung des Schwingers nur um kleine Werte. Eine zu tiefe Anordnung des Schwingers kann das Fahrverhalten des Boots nachteilig beeinflussen und birgt die Gefahr, dass der Schwinger unter der Wasseroberfläche befindliche Objekte berührt.

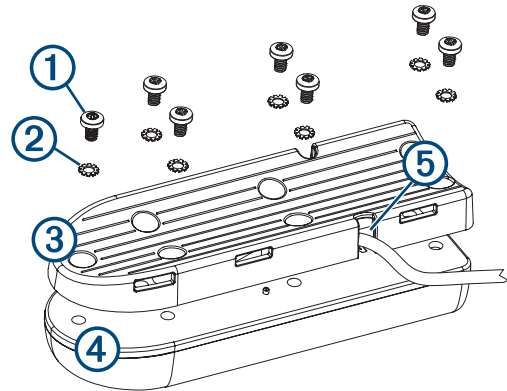
Testen Sie die Installation des Gebers am Heckspiegel in offenem Wasser in einem Gebiet ohne Hindernisse. Achten Sie während des Testens des Gebers auf Ihre Umgebung.

- 1 Das Boot muss sich im Wasser befinden. Schalten Sie den Kartenplotter dann ein.
- 2 Fahren Sie das Boot mit geringer Geschwindigkeit. Wenn der Kartenplotter ordnungsgemäß zu funktionieren scheint, erhöhen Sie die Geschwindigkeit allmählich, und beobachten Sie dabei den Kartenplotter.
- 3 Geht das Echolotsignal plötzlich verloren oder ist das Bodensignal stark beeinträchtigt, notieren Sie die Geschwindigkeit, bei der dies auftritt.
- 4 Reduzieren Sie die Geschwindigkeit bis zu dem Wert, bei dem das Signal verloren ging. Fahren Sie leichte Kurven in beide Richtungen, und beobachten Sie dabei den Kartenplotter.
- 5 Wenn sich das Signal während der Kurvenfahrt verbessert, stellen Sie den Geber so ein, dass er weitere 3 mm ($\frac{1}{8}$ Zoll) unter dem Heckspiegel des Boots herausragt.
- 6 Wiederholen Sie die Schritte 2 bis 4, bis die Signalverschlechterung beseitigt ist.
- 7 Verbessert sich das Signal nicht, bringen Sie den Geber an einer anderen Stelle am Heckspiegel an, und wiederholen Sie den Test.

Installieren des Gebers an einem Elektro-Bootsmotor

Zusammensetzen der Halterung für den Elektro-Bootsmotor

- 1 Verwenden Sie die 8-mm-M4-Schrauben ① und die 4-mm-Klemmscheiben ②, um die Halterung für den Elektro-Bootsmotor ③ am Geber ④ zu befestigen.



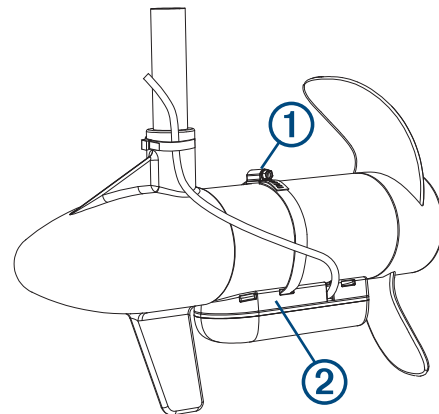
- 2 Führen Sie das Kabel durch den Kabelaustritt ⑤, sodass es sich bei eingeholtem Motor auf der Oberseite des Gehäuses des Elektro-Bootsmotors befindet.

Installieren des Gebers an einem Elektro-Bootsmotor

HINWEIS

Kürzen Sie das Geberkabel nicht. Wenn das Geberkabel gekürzt wird, erlischt die Garantie.

- 1 Führen Sie die Schlauchklemme ① durch den Schlitz an der Geberhalterung ②, bis an beiden Seiten der Halterung gleiche Längen herausragen.



- 2 Halten Sie die Geberhalterung an das Gehäuse des Elektro-Bootsmotors. Die schmale Seite des Gebers zeigt dabei in die der Schiffsschraube entgegengesetzte Richtung.
- 3 Befestigen Sie die Schlauchklemme um das Gehäuse des Elektro-Bootsmotors, und ziehen Sie die Schlauchklemme an.
- 4 Richten Sie den Geber so aus, dass er bei Gebrauch parallel zum Boden ist.
- 5 Befestigen Sie das Geberkabel mit den mitgelieferten Kabelbindern.
- 6 Führen Sie das Geberkabel zum Montageort des Echolots. Ergreifen Sie dabei folgende Vorsichtsmaßnahmen:
 - Das Kabel sollte nicht zusammen mit Elektroleitungen oder anderen elektrischen Störquellen verlegt werden.
 - Das Kabel darf beim Herunterlassen und Einholen des Elektro-Bootsmotors nicht eingeklemmt werden.

Software-Update

Möglicherweise müssen Sie die Gerätesoftware aktualisieren, wenn Sie das Gerät installieren oder Zubehör hinzufügen.

Laden der neuen Software auf eine Speicherkarte

Sie müssen das Software-Update mit einem Windows® Computer auf eine Speicherkarte kopieren.

HINWEIS: Wenden Sie sich an den Support von Garmin, um eine vorinstallierte Software-Update-Karte zu erwerben, falls Sie nicht über einen Windows Computer verfügen.

- 1 Legen Sie eine Speicherkarte in den Kartensteckplatz des Computers ein.
- 2 Rufen Sie die Website www.garmin.com/support/software/marine.html auf.
- 3 Wählen Sie neben dem Software-Bundle für Ihr Gerät die Option **Herunterladen**.
- 4 Lesen Sie die Bedingungen, und stimmen Sie ihnen zu.
- 5 Wählen Sie **Herunterladen**.
- 6 Wählen Sie bei Bedarf die Option **Ausführen**.
- 7 Wählen Sie bei Bedarf das Laufwerk, das mit der Speicherkarte verbunden ist, und wählen Sie **Weiter > Fertig stellen**.

Aktualisieren der Gerätesoftware

Bevor Sie die Software aktualisieren können, benötigen Sie eine Speicherkarte für Software-Updates oder müssen die aktuelle Software auf eine Speicherkarte laden.

- 1 Schalten Sie den Kartenplotter ein.
- 2 Wenn das Hauptmenü angezeigt wird, legen Sie die Speicherkarte in den Kartensteckplatz ein.
HINWEIS: Damit die Anweisungen für das Software-Update angezeigt werden, muss das Gerät vollständig hochgefahren sein, bevor Sie die Karte einlegen.
- 3 Folgen Sie den Anweisungen auf dem Display.
- 4 Das Software-Update kann mehrere Minuten in Anspruch nehmen.
- 5 Lassen Sie bei der Aufforderung die Speicherkarte eingelegt, und starten Sie den Kartenplotter manuell neu.
- 6 Entfernen Sie die Speicherkarte.
HINWEIS: Falls die Speicherkarte vor dem vollständigen Neustart des Geräts entnommen wird, kann das Software-Update nicht abgeschlossen werden.

Registrieren des Geräts

Helfen Sie uns, unseren Service weiter zu verbessern, und füllen Sie die Online-Registrierung noch heute aus.

- Rufen Sie die Website my.garmin.com auf.
- Bewahren Sie die Originalquittung oder eine Kopie an einem sicheren Ort auf.

Kontaktaufnahme mit dem Support von Garmin

- Rufen Sie die Website support.garmin.com auf, um Informationen zum Support in den einzelnen Ländern zu erhalten.
- Nutzen Sie als Kunde in den USA die Rufnummern +1-913-397-8200 oder +1-800-800-1020.
- Nutzen Sie als Kunde in Großbritannien die Rufnummer 0808 238 0000.
- Nutzen Sie als Kunde in Europa die Rufnummer +44 (0) 870 850 1241.

© 2017 Garmin Ltd. oder deren Tochtergesellschaften

Garmin® und das Garmin Logo sind Marken von Garmin Ltd. oder deren Tochtergesellschaften und sind in den USA und anderen Ländern eingetragen. Diese Marken dürfen nur mit ausdrücklicher Genehmigung von Garmin verwendet werden. Windows® ist eine in den USA und anderen Ländern eingetragene Marke der Microsoft Corporation.