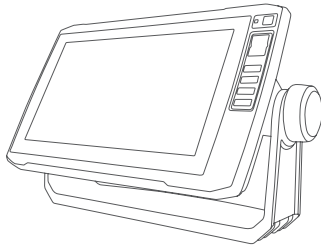


GARMIN®



ECHOMAP™ PLUS 60/70/90 SERIES

INSTALLATIONSANWEISUNG N

Wichtige Sicherheitsinformationen

⚠️ WARNUNG

Lesen Sie alle Produktwarnungen und sonstigen wichtigen Informationen der Anleitung "*Wichtige Sicherheits- und Produktinformationen*", die dem Produkt beiliegt.

Wenn Sie das Netzkabel anschließen, entfernen Sie nicht den leitungsinternen Sicherungshalter. Vermeiden Sie mögliche Verletzungen oder Produktschäden durch Feuer oder Überhitzung, indem Sie darauf achten, dass die richtige Sicherung eingesetzt ist (siehe technische Daten zum Produkt). Darüber hinaus erlischt die Garantie des Produkts, wenn Sie das Netzkabel anschließen und nicht die richtige Sicherung eingesetzt ist.

⚠️ ACHTUNG

Tragen Sie beim Bohren, Schneiden und Schleifen immer Schutzbrille, Gehörschutz und eine Staubschutzmaske.

HINWEIS

Prüfen Sie beim Bohren oder Schneiden stets die andere Seite der zu bearbeitenden Fläche.

Halten Sie sich beim Einbau des Geräts an diese Anweisungen, um die bestmögliche Leistung zu erzielen und eine Beschädigung des Boots zu vermeiden.

Lesen Sie die gesamten Installationsanweisungen, bevor Sie mit der Installation beginnen. Sollten bei der Installation Probleme auftreten, wenden Sie sich an den Support von Garmin®.

Erforderliches Werkzeug

- Bohrmaschine
- Bohrer
 - Montage mit Haltebügel: Für die Montagefläche geeignete Bohrer und Montagesatz
 - Schwenkhalterung: Bohrer, 3 mm ($\frac{1}{8}$ Zoll)
 - Halterung für die bündige Montage: Bohrer, 3 mm ($\frac{1}{8}$ Zoll) und 9,5 mm ($\frac{3}{8}$ Zoll)
- Kreuzschlitzschraubendreher Nr. 2
- Stichsäge
- Feile und Sandpapier
- Seewassertaugliches Dichtungsmittel (optional)

Hinweise zur Montage

Es gibt drei Möglichkeiten zur Montage des Geräts.

Bügelhalterung: Sie können das Gerät mit der Bügelhalterung montieren, sodass es gekippt werden kann.

Schwenkbare Montage: Sie können das Gerät mit dem Schwenkfuß und der Bügelhalterung montieren, sodass es geschwenkt und gekippt werden kann. Nicht auf ECHOMAP Plus 9x Modellen verfügbar.

Bündige Montage: Sie können das Gerät im Armaturenbrett montieren, was eine eingebundenerere Installation ermöglicht.

Bevor Sie einen Teil des Geräts dauerhaft installieren, planen Sie die Installation, indem Sie den Montageort der verschiedenen Komponenten bestimmen.

- Der Montageort muss eine unbehinderte Sicht auf den Bildschirm des Geräts sowie Zugriff auf dessen Tasten ermöglichen.
- Der Montageort muss stabil genug sein, um das Gerät und die Halterung zu tragen.
- Die Kabel müssen lang genug sein, um die Komponenten sowohl miteinander als auch mit der Stromversorgung zu verbinden.
- Damit es nicht zu Interferenzen mit Magnetkompassen kommt, muss bei der Montage des Geräts der in den technischen Daten zum Produkt aufgeführte Sicherheitsabstand zum Kompass eingehalten werden.

Feste Montage des Geräts mit Bügelhalterung

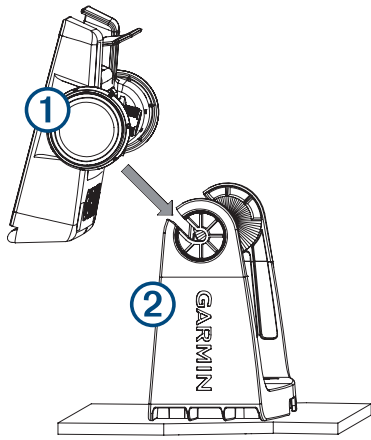
HINWEIS

Wenn Sie die Halterung in Glasfasermaterial einlassen und festschrauben, wird die Verwendung eines Senkkopfbohrers empfohlen, um die Ansenkung nur durch die oberste Gelcoat-Schicht zu bohren. Dadurch wird Rissen in der Gelschicht beim Anziehen der Schrauben vorgebeugt.

Schrauben aus Edelstahl können sich leicht festklemmen, wenn sie in Glasfasermaterial zu stark angezogen werden. Vor der Installation sollte Fettpaste auf die Schrauben aufgetragen werden.

- 1 Wählen Sie die Befestigungsteile, die für die Montagefläche und die Bügelhalterung geeignet sind.
- 2 Verwenden Sie die Bügelhalterung als Schablone, und kennzeichnen Sie die Positionen der Vorbohrungen durch die Schraubenlöcher.
- 3 Bringen Sie mit einem für die Befestigungsteile geeigneten Bohrer die vier Vorbohrungen an.
- 4 Verwenden Sie die ausgewählten Befestigungsteile, um die Bügelhalterung auf der Montagefläche zu befestigen.
- 5 Bringen Sie die Befestigungsknöpfe ① an den Seiten der Halterung an.





- 6 Setzen Sie die Halterung in die Bügelhalterung ② ein, und ziehen Sie die Befestigungsknöpfe fest.
- 7 Verbinden Sie jedes Kabel mit einem Anschluss an der Halterung. Sichern Sie die Kabel dabei mit dem Sicherungsbügel oder den Sicherungsringen an der Halterung (*Installieren der Kabel und Anschlüsse, Seite 3*).

Montage eines Geräts mit einer Bügelhalterung und einem Schwenkfuß

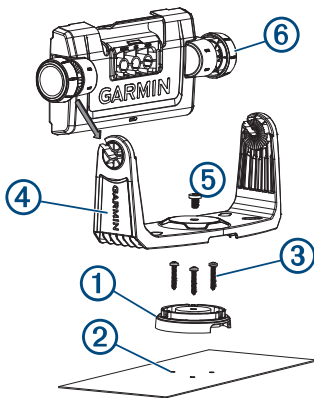
HINWEIS

Zum Befestigen des Schwenkfußes sollten ausschließlich Flachkopfschrauben oder selbstschneidende Schrauben verwendet werden. Bei Verwendung von Senkkopfschrauben besteht die Gefahr, dass die Halterung beschädigt wird.

Bei einigen Modellen besteht die Möglichkeit, einen Schwenkfuß an der Bügelhalterung zu montieren, damit Sie das Gerät drehen können und einen größeren Betrachtungswinkel erhalten.

HINWEIS: Die ECHOMAP Plus 9x Modelle bieten nicht die Möglichkeit zur schwenkbaren Montage.

- 1 Verwenden Sie den Schwenkfuß ① als Schablone, und markieren Sie die drei Vorbohrungen ②.



- 2 Bringen Sie mit einem 3-mm-Bohrer ($1/8$ Zoll) die drei Vorbohrungen an.
- 3 Verwenden Sie die mitgelieferten Holzschrauben ③, um den Schwenkfuß auf der Montagefläche zu montieren.
- 4 Halten Sie die Bügelhalterung ④ an den Schwenkfuß, und befestigen Sie ihn mit dem Befestigungsknopf des Schwenkfußes ⑤.
- 5 Bringen Sie die Befestigungsknöpfe der Bügelhalterung ⑥ an den Seiten der Halterung an.
- 6 Setzen Sie das Gerät in die Bügelhalterung ein, und ziehen Sie die Befestigungsknöpfe fest.

- 7 Verbinden Sie jedes Kabel mit einem Anschluss an der Halterung. Sichern Sie die Kabel dabei mit dem Sicherungsbügel oder den Sicherungsringen an der Halterung (*Installieren der Kabel und Anschlüsse, Seite 3*).

Bündige Montage des Geräts

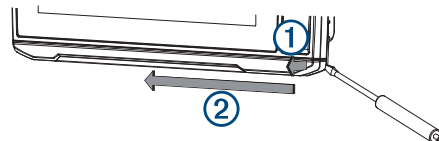
HINWEIS

Gehen Sie beim Schneiden des Ausschnitts für die bündige Montage des Geräts vorsichtig vor. Zwischen Gehäuse und Montagelöchern besteht nur ein geringer Abstand. Wird der Ausschnitt zu groß geschnitten, könnte die Stabilität des Geräts nach der Montage beeinträchtigt sein.

Wenn Sie ein Hebelwerkzeug aus Metall verwenden, z. B. einen Schraubendreher, könnten der Klickrand und das Gerät beschädigt werden. Verwenden Sie nach Möglichkeit ein Hebelwerkzeug aus Kunststoff.

Sie können das Gerät im Armaturenbrett montieren. Verwenden Sie dazu die Schablone für die bündige Montage und die entsprechenden Befestigungsteile.

- 1 Schneiden Sie die Schablone zu, und achten Sie darauf, dass sie auf die Fläche passt, an der das Gerät montiert werden soll.
- 2 Befestigen Sie die Schablone am Montageort.
- 3 Bringen Sie mit einem 9,5-mm-Bohrer ($3/8$ Zoll) eine oder mehrere der Bohrungen an den Ecken der durchgängigen Linie auf der Schablone an, um die Montagefläche für das Schneiden vorzubereiten.
- 4 Schneiden Sie mit einer Stichsäge die Montagefläche entlang der Innenseite der durchgängigen Schablonenlinie aus.
- 5 Setzen Sie das Gerät in den Ausschnitt ein, um den Sitz zu testen.
- 6 Passen Sie den Durchmesser des Ausschnitts bei Bedarf mit Feile und Sandpapier an.
- 7 Wenn das Gerät über einen Klickrand verfügt, heben Sie mit einem Hebelwerkzeug, beispielsweise einem Stück Kunststoff oder einem Schraubendreher, vorsichtig die Ecken des Klickrands ① an. Schieben Sie das Hebelwerkzeug dann in Richtung der Gerätemitte ②, und entfernen Sie den Klickrand.



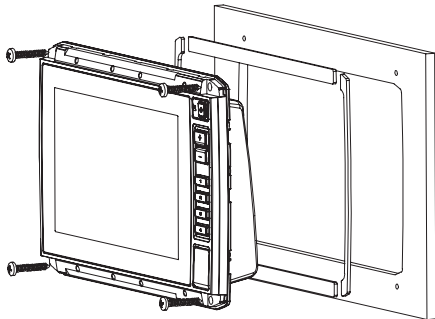
- 8 Vergewissern Sie sich, dass die Montagelöcher am Gerät auf die Vorbohrungen der Schablone ausgerichtet sind.
- 9 Falls die Montagelöcher am Gerät nicht auf die Vorbohrungen der Schablone ausgerichtet sind, kennzeichnen Sie auf der Schablone neue Positionen für die Vorbohrungen.
- 10 Bringen Sie mit einem 3-mm-Bohrer ($1/8$ Zoll) die Vorbohrungen an.
- 11 Entfernen Sie die Schablone von der Montagefläche.
- 12 Setzen Sie das Gerät in die Halterung ein.

HINWEIS: Bei der bündigen Montage des Geräts müssen Sie die Halterung sowie den Sicherungsbügel oder die Sicherungsringe verwenden.
- 13 Wenn Sie nach der Montage des Geräts keinen Zugang zur Rückseite des Geräts mehr haben, schließen Sie alle erforderlichen Kabel an die Halterung an, und sichern Sie die Kabel mit dem Sicherungsbügel oder den Sicherungsringen, bevor Sie das Gerät in den Ausschnitt einsetzen (*Installieren der Kabel und Anschlüsse, Seite 3*).

14 Verhindern Sie eine Korrosion der Metallkontakte, indem Sie die nicht verwendeten Anschlüsse mit den Schutzkappen (nur ECHOMAP Plus 7x/9x Modelle) abdecken.

15 Bringen Sie die Gummidichtung an der Rückseite des Geräts an.

Die Teile der Gummidichtung sind auf der Rückseite mit einem Klebefilm versehen. Entfernen Sie die Schutzfolie, bevor Sie sie am Gerät montieren.



16 Verbinden Sie jedes Kabel mit einem Anschluss an der Halterung. Sichern Sie die Kabel dabei mit dem Sicherungsbügel oder den Sicherungsringen an der Halterung (*Installieren der Kabel und Anschlüsse, Seite 3*).

17 Setzen Sie das Gerät und die Halterung in den Ausschnitt ein.

18 Sichern Sie das Gerät mit den mitgelieferten Schrauben an der Montagefläche.

19 Montieren Sie den Klickrand, indem Sie ihn an den Ecken des Geräts einrasten lassen.

Installieren der Kabel und Anschlüsse

Verkabelung mit der Stromversorgung

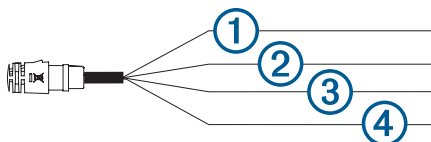
1 Führen Sie das Netzkabel von der Halterung zur Batterie des Boots oder zum Sicherungsblock.

2 Verlängern Sie die Kabel bei Bedarf. Verwenden Sie dazu Leitungen mit einem Querschnitt von mindestens 0,82 mm² (AWG 18).

3 Verbinden Sie die rote Leitung mit dem Pluspol der Batterie oder des Sicherungsblocks, und verbinden Sie die schwarze Leitung mit dem Minuspol.

Netz- und Datenkabel

- Über den Kabelbaum wird das Gerät mit der Stromversorgung und mit NMEA® 0183 Geräten verbunden. Bei 6-Zoll-Geräten können diese Leitungen auch zum Teilen von Benutzerdaten wie Wegpunkten und Routen verwendet werden.
- Wenn Sie keine NMEA 0183-Geräte oder keinen anderen Kartenplotter zum Teilen von Daten verbinden, ignorieren Sie die blauen und braunen Leitungen.
- Das Gerät weist einen integrierten NMEA 0183 Anschluss auf, der für die Verbindung mit NMEA 0183 kompatiblen Geräten dient.
- Falls eine Verlängerung der Strom- und Masseleitungen erforderlich ist, müssen Sie Leitungen mit einem Querschnitt von mindestens 0,82 mm² (AWG 18) verwenden.
- Falls eine Verlängerung der NMEA 0183 oder Alarmleitungen erforderlich ist, müssen Sie Leitungen mit einem Querschnitt von 0,33 mm² (AWG 22) verwenden.



Element	Funktion der Leitung	Leitungsfarbe
①	Integrierter NMEA 0183 Eingang (Rx)	Braun
②	Integrierter NMEA 0183 Ausgang (Tx)	Blau
③	Masse (Stromversorgung und NMEA 0183)	Schwarz
④	Stromversorgung	Rot

Herstellen einer Verbindung mit einem Garmin Gerät zum Weitergeben von Daten

HINWEIS: Diese Funktion ist nicht auf ECHOMAP Plus 7x/9x Geräten verfügbar. Die blauen und braunen Leitungen bei diesen Geräten können nur mit NMEA 0183 Geräten verbunden werden.

Sie können das ECHOMAP Plus 6x Gerät mit einem kompatiblen Garmin Gerät verbinden, um Benutzerdaten wie Wegpunkte weiterzugeben. Falls die Geräte in der Nähe voneinander montiert sind, können Sie die blauen und braunen Leitungen verbinden. Falls die Geräte so weit voneinander montiert sind, dass die Leitungen zu kurz sind, können Sie sie mit einem Kabel zur Benutzerdatenweitergabe (010-12234-06) verbinden.

- 1** Vergewissern Sie sich, dass beide Geräte mit derselben Masse verbunden sind.
- 2** Führen Sie einen der folgenden Schritte aus:
 - Falls die Geräte in der Nähe voneinander montiert sind, verbinden Sie die blaue Leitung des ersten Geräts mit der braunen Leitung des zweiten Geräts, und verbinden Sie die braune Leitung des ersten Geräts mit der blauen Leitung des zweiten Geräts.
 - Falls die Geräte nicht in der Nähe voneinander montiert sind, verwenden Sie ein Kabel zur Benutzerdatenweitergabe (010-12234-06), und verbinden Sie die Geräte gemäß den Anweisungen aus dem Lieferumfang des Kabels.

3 Wählen Sie auf beiden Geräten die Option **Nav.inform. > Daten verwalten > Benutzerdatenweitergabe**.

Benutzerdaten werden zwischen den verbundenen Geräten weitergegeben. Wenn Sie Benutzerdaten löschen wählen, werden Daten von beiden verbundenen Geräten gelöscht.

Anschließen des Geräts an einen Geber

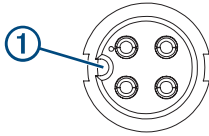
Rufen Sie www.garmin.com/transducers auf, oder wenden Sie sich an einen Garmin Händler vor Ort, um die für Ihre Ansprüche geeignete Geberart zu ermitteln.

- 1** Folgen Sie den Anweisungen aus dem Lieferumfang des Gebers, um das Gerät ordnungsgemäß auf dem Schiff zu montieren.
- 2** Verlegen Sie das Geberkabel zur Rückseite des Geräts. Achten Sie dabei darauf, ausreichend Abstand zu elektronischen Störquellen einzuhalten.
- 3** Verbinden Sie das Geberkabel mit dem entsprechenden Anschluss an der Halterung.

Verbinden der Kabel mit der ECHOMAP Plus 6x Halterung

Die Stecker an den Kabeln passen nur in die entsprechenden Anschlüsse an der ECHOMAP Plus 6x Halterung. Die angeschlossenen Kabel werden mit einem Sicherungsbügel fixiert.

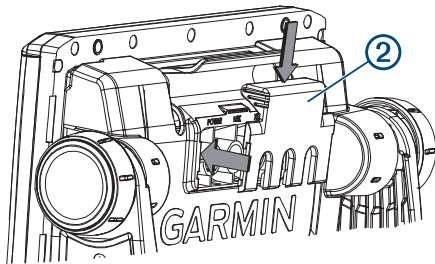
- 1** Schieben Sie den Kabelsicherungsbügel von unten nach oben, und entfernen Sie den Bügel von der Halterung.
- 2** Vergleichen Sie die Kerben ① an den einzelnen Kabelsteckern mit der Anordnung der Anschlüsse, um die Kabel den jeweiligen Anschlüssen zuzuordnen.



- 3 Führen Sie jedes Kabel durch eines der Löcher in der Halterung, und verbinden Sie jedes Kabel sicher mit einem Anschluss.

HINWEIS: Wenn die Kabel nicht weit genug in die Halterung eingeführt sind, sind die Stecker evtl. nicht fest mit den Anschlüssen verbunden, sodass u. U. die Stromversorgung des Geräts unterbrochen wird oder das Echolot nicht mehr funktioniert.

- 4 Positionieren Sie den Sicherungsbügel ② über den Kabeln, und schieben Sie den Bügel nach unten, um die Kabel zu fixieren.



Wenn der Sicherungsbügel ordnungsgemäß einrastet, hören Sie ein Klickgeräusch.

Verbinden der Kabel mit der ECHOMAP Plus 7x/9x Halterung

Die Stecker an den Kabeln passen nur in die entsprechenden Anschlüsse an der ECHOMAP Plus 7x/9x Halterung. Die angeschlossenen Kabel werden mit den Sicherungsringen fixiert.

- 1 Verbinden Sie jedes Kabel mit dem entsprechenden Anschluss an der Halterung.
- 2 Drehen Sie den Sicherungsring im Uhrzeigersinn, um das Kabel an der Halterung zu sichern.

Einsetzen des Geräts in die Halterung

Nachdem die Kabel mit der Halterung verbunden wurden, können Sie das Gerät schnell in die Halterung einsetzen.

- 1 Setzen Sie die Unterseite des Geräts in die Unterseite der Halterung ein.
- 2 Kippen Sie die Oberseite des Geräts in Richtung der Halterung, bis es fest sitzt.

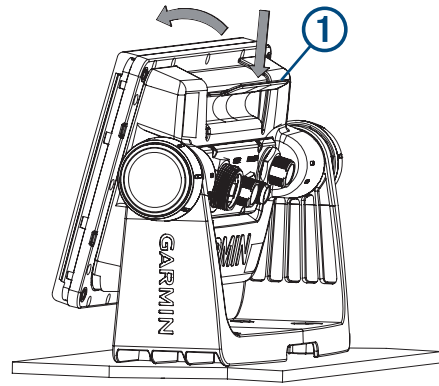
Wenn das Gerät sicher in die Halterung einrastet, hören Sie ein Klickgeräusch.

HINWEIS

Sie sollten sicherstellen, dass das Gerät sicher in der Halterung sitzt. Falls das Modell mit einem Sicherungsbügel befestigt wird, vergewissern Sie sich, dass der Bügel sicher geschlossen ist. Wenn das Gerät oder der Sicherungsbügel ordnungsgemäß einrastet, hören Sie ein Klickgeräusch. Falls das Gerät nicht sicher sitzt, kann die Stromversorgung unterbrochen werden. Außerdem kann das Gerät aus der Halterung fallen und beschädigt werden, falls es nicht sicher sitzt.

Herausnehmen des Geräts aus der Halterung

- 1 Drücken Sie den Entriegelungshebel ① an der Halterung, bis sich das Gerät aus der Halterung löst.



- 2 Kippen Sie das Gerät nach vorn, und nehmen Sie es aus der Halterung.

Hinweise zu NMEA 2000®

HINWEIS

Wenn Sie dieses Gerät mit einem vorhandenen NMEA 2000 Netzwerk verbinden, sollte das NMEA 2000 Netzwerk bereits an das Stromnetz angeschlossen sein. Schließen Sie das NMEA 2000 Netzkabel nicht an ein vorhandenes NMEA 2000 Netzwerk an, da ein NMEA 2000 Netzwerk nur an eine Stromquelle angeschlossen sein darf.

Wenn Sie dieses Gerät mit einem vorhandenen NMEA 2000 Netzwerk oder Motornetzwerk eines anderen Herstellers verbinden, sollten Sie einen NMEA 2000 Stromtrenner (010-11580-00) zwischen dem vorhandenen Netzwerk und den Garmin Geräten einbauen.

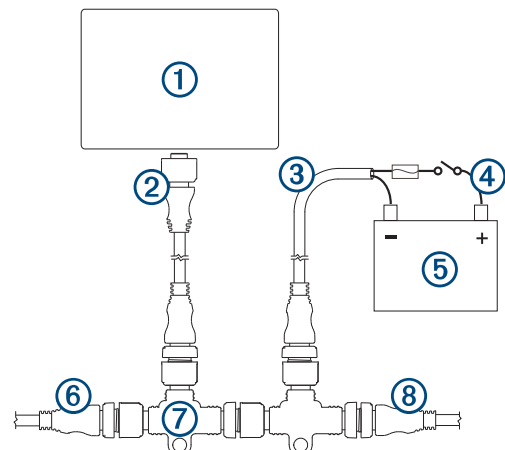
Wenn Sie ein NMEA 2000 Netzkabel anschließen, müssen Sie es an den Zündschalter des Boots oder über einen anderen Leitungsschalter anschließen. NMEA 2000 Geräte können die Batterie entladen, wenn das NMEA 2000 Netzkabel direkt an die Batterie angeschlossen ist.

HINWEIS: NMEA 2000 ist nicht auf allen Modellen verfügbar.

NMEA 2000 kompatible Modelle können mit einem NMEA 2000 Netzwerk auf dem Boot verbunden werden, um Daten von NMEA 2000 kompatiblen Geräten weiterzugeben, z. B. Sensoren oder VHF-Funkgeräten. Die erforderlichen NMEA 2000 Kabel und -Anschlüsse sind separat erhältlich.

Sollten Sie nicht mit NMEA 2000 vertraut sein, lesen Sie im Kapitel „NMEA 2000 – Grundlagen zum Netzwerk“ des Dokuments *Technische Informationen für NMEA 2000 Produkte* nach. Laden Sie das Dokument unter www.garmin.com herunter, indem Sie auf der Produktseite für Ihr Gerät die Option Handbücher wählen.

Über den NMEA 2000 Anschluss an der Halterung kann diese mit einem NMEA 2000 Standardnetzwerk verbunden werden.



Element	Beschreibung
①	NMEA 2000 kompatibles Garmin Gerät
②	NMEA 2000 Stichleitung
③	NMEA 2000 Netzkabel
④	Zündschalter bzw. Leitungsschalter
⑤	12-V-Gleichstromquelle
⑥	NMEA 2000 Abschlusswiderstand oder Backbone-Kabel
⑦	NMEA 2000 T-Stück
⑧	NMEA 2000 Abschlusswiderstand oder Backbone-Kabel

Technische Daten

Alle Modelle

Material	Polycarbonat-Kunststoff
Wasserdichtigkeit	IEC 60529 IPX7 ¹
Temperaturbereich	-15 °C bis 55 °C (5 °F bis 131 °F)
Eingangsspannung	9 bis 18 V Gleichspannung
Sicherung	3 A, 125 V, flink
Sicherheitsabstand zum Kompass	65 cm (25,6 Zoll)
NMEA 2000 LEN bei 9 V Gleichspannung ²	1
NMEA 2000 Stromaufnahme ²	Maximal 75 mA
Speicherkarte	1 microSD® Speicherkartensteckplatz; maximale Kartengröße von 32 GB

6-Zoll-Modelle

Abmessungen (B x H x T)	21,8 x 13 x 6,2 cm (8,6 x 5,1 x 2,6 Zoll)
Anzeigegröße (B x H)	13,7 x 7,7 cm (5,4 x 3,1 Zoll) 15,2 cm (6,2 Zoll), Diagonale
Freiraum zum nächsten Hindernis	8 cm (3,1 Zoll)
Gewicht	0,75 kg (1,6 lb)
Maximale Leistungsaufnahme bei 10 V Gleichspannung	12 W
Typische Stromaufnahme bei 12 V Gleichspannung (eff.)	0,7 A
Maximale Stromaufnahme bei 12 V Gleichspannung (eff.)	1,25 A
Funkfrequenzen und -protokolle	2,4 GHz bei 17,2 dBm (nominal)

7-Zoll-Modelle

Abmessungen (B x H x T)	25 x 13,9 x 5,1 cm (9,8 x 5,5 x 2 Zoll)
Anzeigegröße (B x H)	15,5 x 8,6 cm (6,1 x 3,4 Zoll) 17,8 cm (7 Zoll), Diagonale
Freiraum zum nächsten Hindernis	11,5 cm (4,5 Zoll)
Gewicht	0,77 kg (1,7 lb)
Maximale Leistungsaufnahme bei 10 V Gleichspannung	15 W, 9 W mit einem GT-52-Geber
Typische Stromaufnahme bei 12 V Gleichspannung (eff.)	0,8 A
Maximale Stromaufnahme bei 12 V Gleichspannung (eff.) ¹	1,25 A
Funkfrequenzen und -protokolle	2,4 GHz bei 18,5 dBm (nominal)

¹ Das Gerät ist bis zu einer Tiefe von 1 Meter 30 Minuten wasserdicht. Weitere Informationen finden Sie unter www.garmin.com/waterrating.

² NMEA 2000 ist auf ECHOMAP Plus 7x/9x Modellen verfügbar.

9-Zoll-Modelle

Abmessungen (B x H x T)	28,2 x 16,4 x 6 cm (11,4 x 6,5 x 2,4 Zoll)
Anzeigegröße (B x H)	19,9 x 11,3 cm (7,8 x 4,8 Zoll) 22,9 cm (9 Zoll), Diagonale
Freiraum zum nächsten Hindernis	11,5 cm (4,5 Zoll)
Gewicht	1 kg (2,3 lb)
Maximale Leistungsaufnahme bei 10 V Gleichspannung	18 W
Typische Stromaufnahme bei 12 V Gleichspannung (eff.)	1 A
Maximale Stromaufnahme bei 12 V Gleichspannung (eff.)	1,5 A
Funkfrequenzen und -protokolle	2,4 GHz bei 18,5 dBm (nominal)

NMEA 2000 PGN Informationen

Senden und Empfangen

PGN	Beschreibung
059392	ISO-Zulassung
059904	ISO-Anforderung
060928	ISO-Adressenanforderung
126208	NMEA: Gruppenfunktion – Anforderung, Befehl, Bestätigung
126996	Produktinformationen
127250	Schiffssteuerkurs
128259	Geschwindigkeit: Durch Wasser
128267	Wassertiefe
129539	GNSS DOP-Werte
129799	Funkfrequenz, Modus und Leistung
130306	Winddaten
130312	Temperatur

Senden

PGN	Beschreibung
126464	PGN-Listen-Gruppenfunktion – Senden und Empfangen
127258	Magnetische Missweisung
129025	Position: Schnelle Aktualisierung
129026	COG und SOG: Schnelle Aktualisierung
129029	GNSS-Positionsdaten
129283	Kursversatzfehler
129284	Navigationsdaten
129285	Navigation – Informationen zu Route und Wegpunkt
129540	GNSS-Satelliten in Reichweite

Empfangen

PGN	Beschreibung
127245	Steuerrad
127250	Schiffssteuerkurs
127488	Motorparameter: Schnelle Aktualisierung
127489	Motorparameter: Dynamisch
127493	Getriebeparameter: Dynamisch
127498	Motorparameter: Statisch
127505	Flüssigkeitsstand
129038	Positionsmeldung der AIS-Klasse A
129039	Positionsmeldung der AIS-Klasse B
129040	AIS-Klasse B, erweiterte Positionsmeldung
129794	Statische Daten und Reisedaten der AIS-Klasse A
129798	AIS-SAR-Positionsmeldung für Such- und Luftrettung
128000	Nautischer Abdriftwinkel
129802	Sicherheitsrelevante AIS-Nachricht
129808	Daten im DSC-Anruf

PGN	Beschreibung
130310	Umweltparameter
130311	Umweltparameter (veraltet)
130313	Luftfeuchtigkeit
130314	Tatsächlicher Druck
130576	Kleine Jacht

das NMEA 2000 Logo sind eingetragene Marken der National Marine Electronics Association. NMEA® ist eine eingetragene Marke der National Marine Electronics Association. microSD® und das microSD Logo sind Marken von SD-3C, LLC. Wi-Fi® ist eine eingetragene Marke der Wi-Fi Alliance Corporation.

Diese Daten gelten nur für NMEA 2000 kompatible Produkte.

NMEA 0183 Informationen

Senden

Datensatz	Beschreibung
GPAPB	APB: Steuerkurs- oder Track-Controller (Autopilot), Datensatz „B“
GPBOD	BOD: Peilung (vom Ausgangspunkt zum Ziel)
GPBWC	BWC: Peilung und Distanz zum Wegpunkt
GPGGA	GGA: GPS-Festdaten
GPGLL	GLL: Geografische Position (Breiten- und Längengrad)
GPGSA	GSA: GNSS DOP und aktive Satelliten
GPGSV	GSV: GNSS-Satelliten in Reichweite
GPRMB	RMB: Empfohlene Navigations-Mindestdaten
GPRMC	RMC: Empfohlene spezielle GNSS-Mindestdaten
GPRTE	RTE: Routen
GPVTG	VTG: Kurs über Grund und Geschwindigkeit über Grund
GPWPL	WPL: Wegpunktposition
GPXTE	XTE: Kursversatzfehler
PGRME	E: Geschätzter Fehler
PGRMM	M: Kartenbezugssystem
PGRMZ	Z: Höhe
SDDBT	DBT: Tiefe unter Geber
SDDPT	DPT: Tiefe
SDMTW	MTW: Wassertemperatur
SDVHW	VHW: Geschwindigkeit durch Wasser und Steuerkurs

Empfangen

Datensatz	Beschreibung
DPT	Tiefe
DBT	Tiefe unter Geber
MTW	Wassertemperatur
VHW	Geschwindigkeit durch Wasser und Steuerkurs
WPL	Wegpunktposition
DSC	Informationen zum digitalen Selektivruf
DSE	Erweiterter digitaler Selektivruf
HDG	Steuerkurs, Deklination und Missweisung
HDM	Steuerkurs, Magnetkompass
MWD	Windrichtung und -geschwindigkeit
MDA	Meteorologische Zusammenfassung
MWV	Windgeschwindigkeit und -winkel
VDM	AIS VHF Data-Link-Nachricht

Vollständige Informationen zum Format und zu den Datensätzen der National Marine Electronics Association (NMEA) können Sie unter folgender Adresse erwerben: NMEA, Seven Riggs Avenue, Severna Park, MD 21146, USA (www.nmea.org)

© 2017 Garmin Ltd. oder deren Tochtergesellschaften
Garmin® und das Garmin Logo sind Marken von Garmin Ltd. oder deren Tochtergesellschaften und sind in den USA und anderen Ländern eingetragen. ActiveCaptain™, ECHOMAP™, Garmin ClearVü™ und Garmin Quickdraw™ sind Marken von Garmin Ltd. oder deren Tochtergesellschaften. Diese Marken dürfen nur mit ausdrücklicher Genehmigung von Garmin verwendet werden.

Die Wortmarke Bluetooth® und die Logos sind Eigentum von Bluetooth SIG, Inc. und werden von Garmin ausschließlich unter Lizenz verwendet. NMEA®, NMEA 2000® und