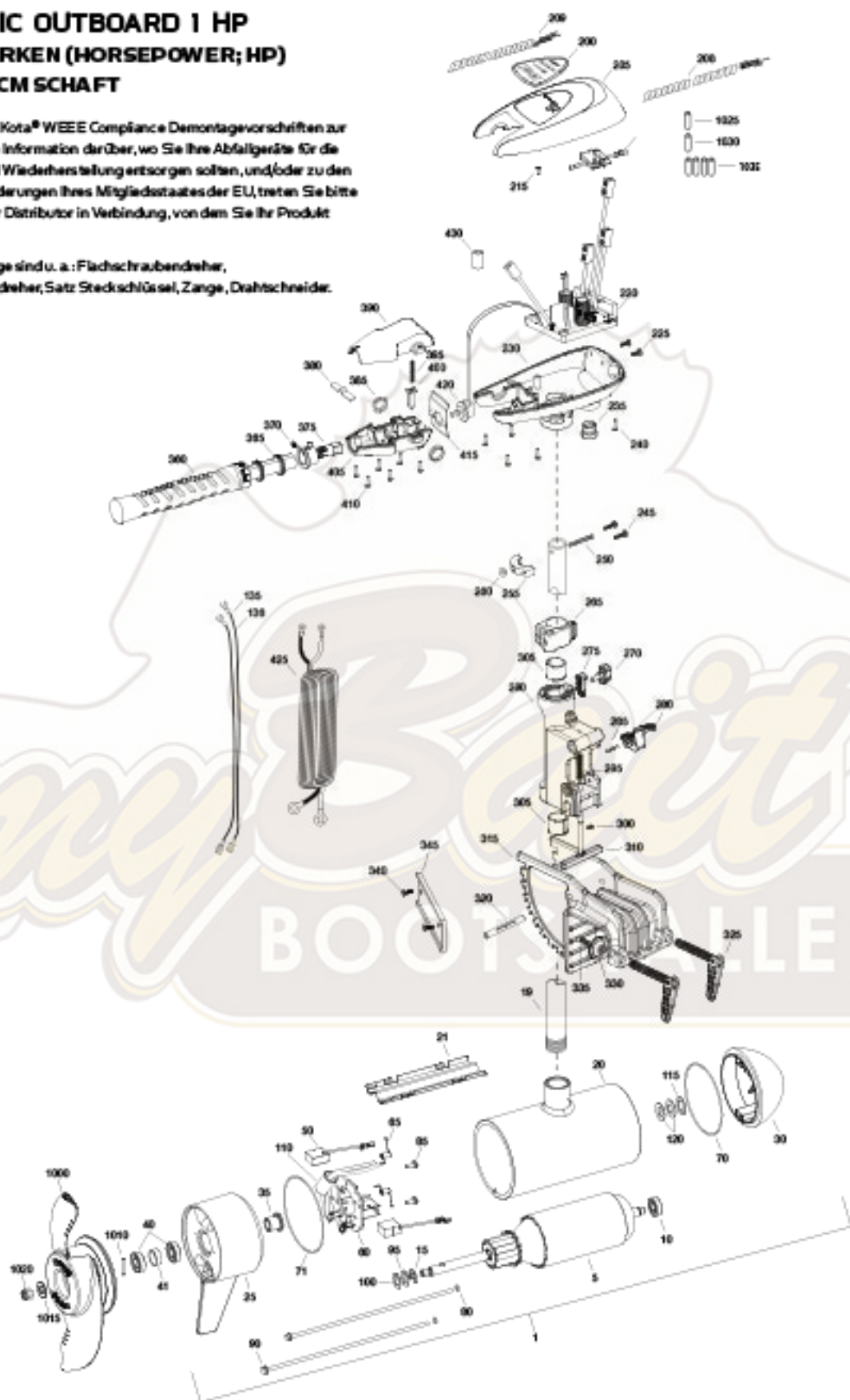


TEILEDIAGRAMM

EO ELECTRIC OUTBOARD 1 HP 1 PFERDESTÄRKEN (HORSEPOWER; HP) 24 VOLT - 92 CM SCHAFT

Diese Seite stellt Minn Kota® WEEE Compliance Demontageweisungen zur Verfügung. Für weitere Information darüber, wo Sie Ihre Abfallgeräte für die Wiederverwertung und Wiederverteilung entsorgen sollten, und/oder zu den diesbezüglichen Anforderungen Ihres Mitgliedsstaates der EU, treten Sie bitte mit Ihrem Händler oder Distributor in Verbindung, von dem Sie Ihr Produkt gekauft haben.

Erforderliche Werkzeuge sind u. a.: Flachschraubendreher, Kreuzschlitzschraubendreher, Satz Steckschlüssel, Zange, Drahtschneider.



STÜCKLISTE

EO ELECTRIC OUTBOARD 1 HP

1 PFERDESTÄRKEN (HORSEPOWER; HP) - 24 VOLT - 92 CM SCHAFT

STÜCK	ANZAHL	TEILENUMMER	BESCHREIBUNG
1	1	237095	24 VOLT-MOTOR 4.5" SCHALTER 1HP
5	1	2-100-250	ARMATUR
10	1	140-014	LAGER
15	1	788-040	SICHERUNGSRING
19	1	200201L	SCHLAUCH (ZUSAMMENGESETZT) 92 CM
20	1	2-200-340	MITTELGEHÄUSE
21	1	582-016	HALTECLIP
25	1	2-300-151	BÜRSTENABSCHLUSSGEHÄUSE
30	1	421-241	NORMALES ABSCHLUSSGEHÄUSE STD
35	1	144-007	FLANSCH-LAGER (NUR SERVICE)
40	2	880-025	DICHTUNG
41	1	725-095	PAPIER ROHR - DICHTUNGSBOHRUNG
50	2	188-095	BÜRSTE
60	1	92-600-250	BÜRSTENPLATTE
65	2	975-045	SCHLEIFFEDER
■	1	2884-50	DICHTUNG UND ORIGINAL RECHTER INSTALLATIONSSATZ (4.0, 7.0-8.0)
70	1	701-098	ORIGINALRING, PLAINENDE
71	1	701-046	ORIGINALRING, BÜRSTENENDE
80	2	701-009	ORIGINALRING, DURCHGANGSBOLZEN
85	2	2053410	SCHRAUBE, 8-32X1/2"
90	2	830-094	DURCHGANGSBOLZEN NR. 12 24 X 10.31
95	1	990-051	UNTERLEGSCHEIBE, STAHL
100	2	990-052	UNTERLEGSCHEIBE/DICHTUNGSRING, NYLATRON
110	1	2777312	FERRIT-FLANSCH 5 VERKLEINERN
115	1	990-011	UNTERLEGSCHEIBE/DICHTUNGSRING, SHIM
120	2	992-011	UNTERLEGSCHEIBE/DICHTUNGSRING, BELLEVILLE
135	1	640-050	LEITUNGSDRAHT, SCHWARZ 10AWG 514/2
136	1	640-150	LEITUNGSDRAHT, ROT 30AWG 50-1/8"
200	1	2095687	ALFKLEBER STEUERKASTENABDECKUNG, OBERSEITE
205	1	2090201	STEUERKASTENABDECKUNG
208	1	2095688	ALFKLEBER STEUERKASTENABDECKUNG, RECHTE SEITE
209	1	2095689	ALFKLEBER STEUERKASTENABDECKUNG, LINKE SEITE
210	1	2074061	BATTERIEMESSINSTRUMENT 24-VOLT SW
215	2	2043427	SCHRAUBE NR. B07/8SS
220	1	2884112	BEDIENPULT, 1HP 24V KIT
■	1	28884-00	WIEDEREINBAU-SET POTENZIOMETER
225	2	2303434	SCHRAUBE NR. B-32 X 5/8 SS
230	1	2092503	STEUERKASTEN, VARS, SCHALTER
235	1	2062905	GUMMIDURCHFÜHRUNGSRING
240	6	2303412	SCHRAUBE NR. 6-20 X 5/8 S S
245	2	2263434	SCHRAUBE NR. B-18 X 1 S S
250	1	2383406	SCHRAUBE NR. 10-24 X 2" PPH SS
255	1	2061507	STELLRING, C-BOX

STÜCK	ANZAHL	TEILENUMMER	BESCHREIBUNG
260	1	2333101	MUTTER, NR. 10-24, NYLOCK, SS
265	1	2991521	CAM SICHERUNG / TIEFEINSTELLRING BAUSATZ
■	1	2990734	HALTERUNGSBAUSATZ, ALUMINIUM (270-335)
270	1	2011966	DREHKNOPF, SCHRAUBENKRAGEN, SS
275	1	2052801	SPANNUNGSBLOCK
280	1	2077202	HEBELNEIGUNG, HECKSPIEGELHALTEWINKEL
285	1	2070512	PIN SCHARNIER, 1/8 X 1
290	1	2071863	SCHARNIER SW
295	1	2332700	FEDER (T-BAR) S S
300	1	2333001	SPRENGRING, SS
305	2	2037301	BUCHSE, SCHARNIER
310	1	2073604	T-BAR, (SPRENGMANTEL)
315	1	2071947	HALTERUNG, DRUCKGLASS SW
320	1	2070534	PIN SCHARNIER, 3/8 X 3/5, SS
325	2	2991303	KLEMMSCHRAUBE, HANDGRIFF BAUSATZ
330	2	233700	UNTERLEGSCHLEIBE/DICHTUNGSRING KLEMMSCHRAUBE, SS
335	2	2263452	SCHRAUBE, 1/4-20X3/4 SHCS, SS
■	1	2994844	BEUTEL, EXTRUSION HECKSPIEGEL
340	2	2053421	SCHRAUBE 1/4-32X1 PPH, SS
345	1	2058415	HECKSPIEGEL EXTRUSION
■	1	2990957	HANDGRIFF BAUSATZ, VARS (360-410)
360	1	2990456	GRIF/ HANDGRIFF BAUSATZ, VARS (350-375)
365	2	2060015	LAGER, HANDGRIFF
370	2	2063405	SCHRAUBE, NR. 6 PPH SS
375	1	2884092	BÜGEL, SPINNE, VARS
380	1	2302422	FEDER, RASTE, OFF
385	2	2060005	LAGER, HANDGRIFFGELENK
390	1	2060900	HANDGRIFFGELENK, OBEN
395	1	2302425	FEDER, FREIGABETASTE
400	1	2063700	FREIGABETASTE
405	1	2060905	HANDGRIFFGELENK, UNTEN
410	6	2303412	SCHRAUBE NR. 6-20 X 5/8 SS
415	1	2062715	FEDER, HANDGRIFFGELENK
420	1	2061700	UNTERLEGSCHLEIBE/DICHTUNGSRING, TOP FLAPPEN
425	1	2884002	INSTALLATIONSSATZ DES LEITUNGSDRAHTS (STROMKABEL) (SCHLIESST 235 MIT EIN)
430	1	2307316	FERRIT-FLANSCH
■	1	1376160	INSTALLATIONSSATZ PROPELLER WW2 (1000-1020)
1000	1	2341160	PROPELLER WW2
1010	1	2262658	MITNEHMERSTIFT, GROSS
1015	1	2090701	UNTERLEGSCHLEIBE/DICHTUNGSRING, STREBE, GROSS
1020	1	2198401	MUTTER, NYLOCK, STREBE, ANODE
1025	1	2305415	SCHRUMPFSCHAUCH
1030	1	2305410	SCHRUMPFSCHAUCH
1035	4	2095400	SCHRUMPFSCHAUCH

■ DIESER GEGENSTAND IST TEIL EINES BAUSATZES.

*DIESER GEGENSTAND IST TEIL EINES INSTALLATIONSSATZES UND WIRD NUR AUFGELEISTET ZUM ZWECK DER ANSICHT.